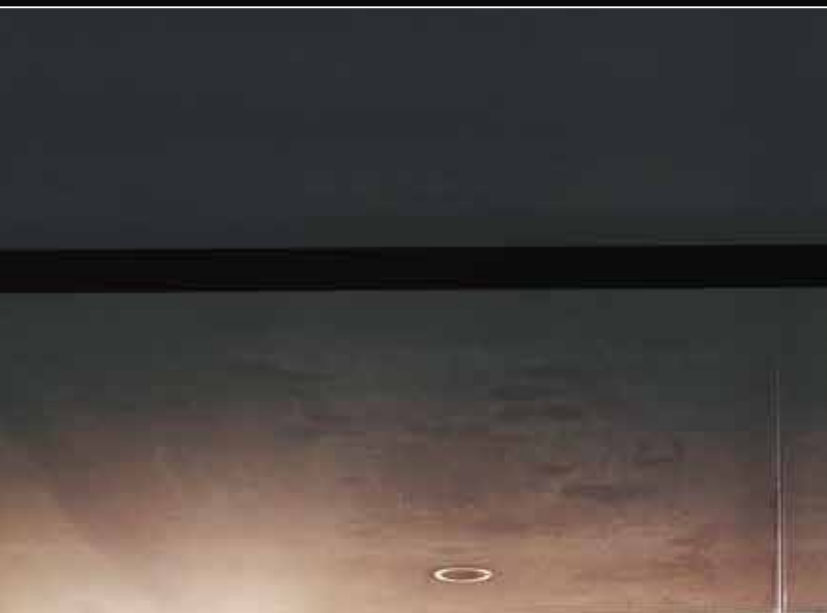



Luft-Wasser-Wärmepumpe, Leistungsbereich: 6 bis 14 kW

# Logatherm WLW196i AR Logatherm WLW196i IR

**Buderus**

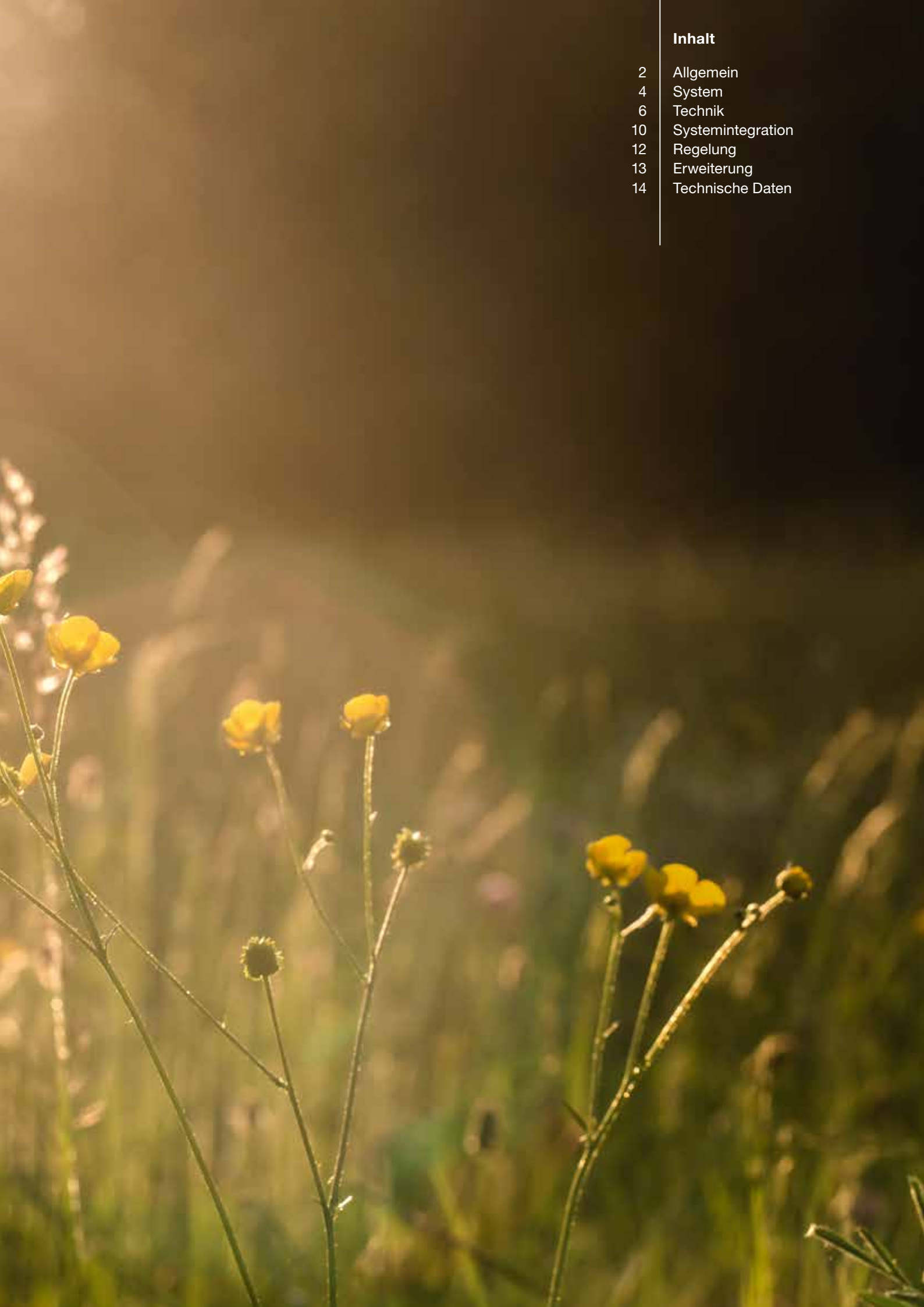
Heizsysteme mit Zukunft.





# Die neue Generation von Luft-Wasser-Wärmepumpen.

Wir brauchen Luft zum Atmen. Und jetzt auch, um zukunftssicher zu heizen. Moderne Wärmepumpen nutzen die unerschöpfliche Energiequelle Luft für nachhaltigen Heizungs- und Warmwasserkomfort. Mit der Luft-Wasser-Wärmepumpe Logatherm WLW196i wird die Energie aus der Luft entzogen und in Wärme umgewandelt.



## Inhalt

2	Allgemein
4	System
6	Technik
10	Systemintegration
12	Regelung
13	Erweiterung
14	Technische Daten



Logatherm WLW196i AR



Logatherm WLW196i IR

Die Klassifizierungen zeigen die Energieeffizienz des Systems mit Logatherm WLW196i-8 AR E bzw. WLW196i-8 IR E und Logamatic HMC300. Die Klassifizierungen können je nach Komponenten oder Leistungsgröße eventuell abweichen. Weitere Informationen zur Klassifizierung oder zum ErP-Label erhalten Sie unter [www.buderus.at](http://www.buderus.at)

## Effiziente Energienutzung für noch mehr Komfort.

### Ein System für alle Anwendungen.

Unabhängig davon, ob Sie neu bauen, modernisieren oder konventionelle Heizungsanlagen ersetzen wollen – unsere neue, multivalente Logatherm WLW196i eignet sich für Ein- und kleine Mehrfamilienhäuser, für Neubauten sowie Erweiterungen bei bestehenden Anlagen. Durch einen hohen COP-Wert  $> 4,0$  bei A2/W35 ist sie sehr effizient.

### Bedieneinheit & Internet schon drin.

Mit Buderus sind Sie immer auf dem neuesten Stand der Technik. Nicht nur was die Technologie Ihrer Luft-Wasser-Wärmepumpe betrifft, sondern auch bei Steuerung, Bedienung und Überwachung. Die neue Logatherm WLW196i ist dank des bekannten Regelsystems Logamatic EMS plus und der Bedieneinheit Logamatic HMC300 serienmäßig für eine Internetanbindung ausgestattet. So können Sie die Logatherm WLW196i direkt mit Ihrem Smartphone oder Tablet über das Internet bedienen.



Monoenergetische/bivalente  
Inneneinheit zur Wandmontage



Monoenergetische Tower-Inneneinheit  
mit integriertem Warmwasserspeicher

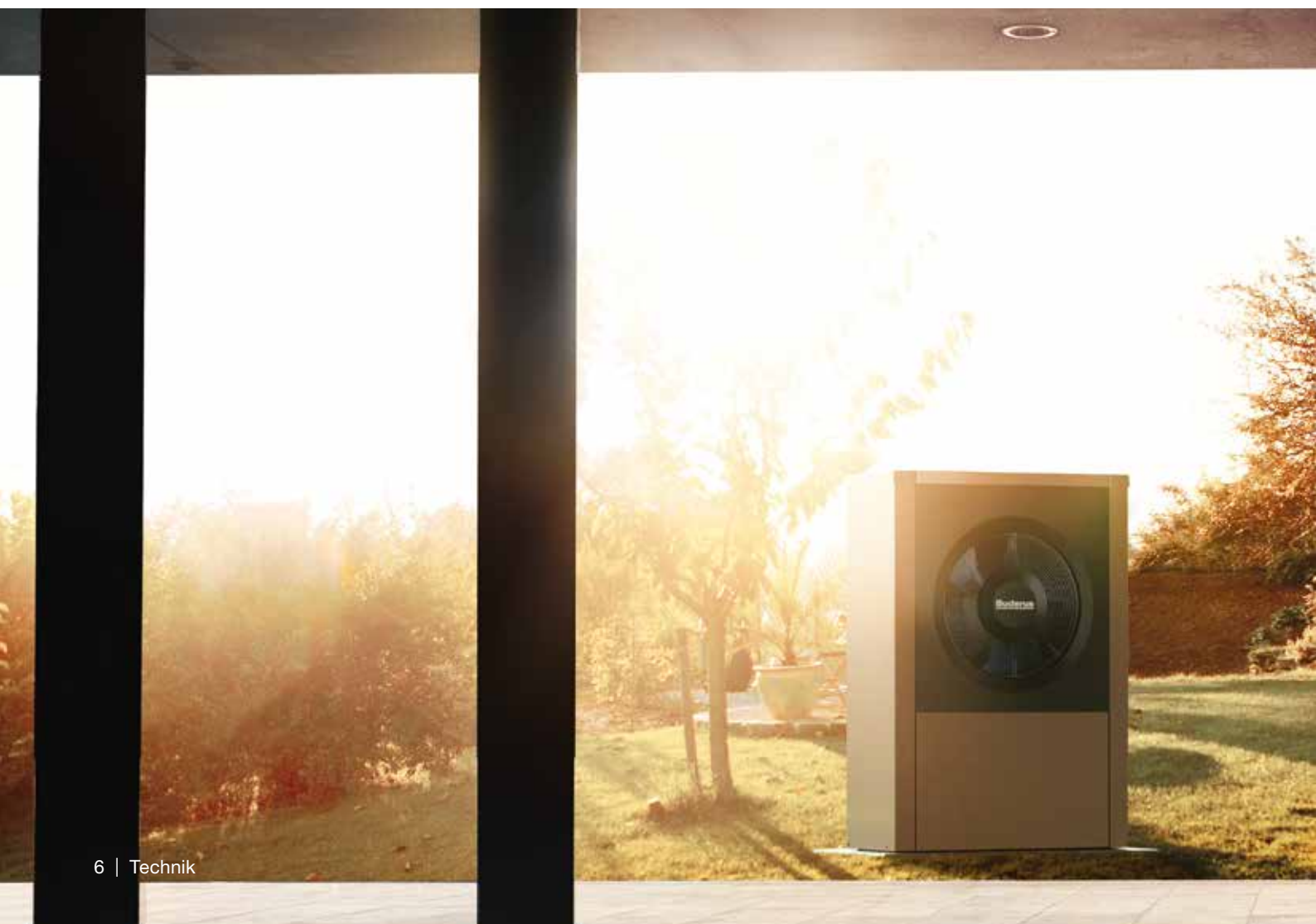


# Effizient und leicht: die Wärmepumpe mit flexibler Wärmepumpeneinheit.

Die Logatherm WLW196i AR / WLW196i IR besteht aus einer Inneneinheit und einer außen- oder innenaufgestellten Wärmepumpeneinheit. Alle Komponenten sind leicht zugänglich und schnell zu installieren. Die Verbindung der Außen- mit der Inneneinheit erfolgt mit wasserführenden Leitungen.

## **Sie haben die Wahl.**

Die Logatherm WLW196i AR / WLW196i IR ist mit ihren verschiedenen Systemlösungen vielseitig einsetzbar. Die Inneneinheit gibt es in vier Varianten und 2 Farbausführungen (wahlweise schwarz oder weiß): zwei kompakte, platzsparende Towerlösungen und jeweils eine monoenergetische und eine bivalente Inneneinheit zur Wandmontage. Bei der monoenergetischen Towerlösung und dem Tower mit Solarwärmetauscher ist der Warmwasserspeicher schon integriert. Die flexiblen, wandhängenden Basisvarianten gibt es als monoenergetische Lösung mit elektrischem Heizstab und als bivalente Lösung mit Mischer zur Kesseleinbindung.



### **Bestens versorgt.**

Alle vier Varianten der Inneneinheit eignen sich je nach Leistungsbedarf als alleiniges Heizsystem für Ihren Warmwasser- und Heizungskomfort. Die Inneneinheiten besitzen einen integrierten 9-kW-Heizstab, der bei Bedarf stufenweise (3-6-9kW) eingeschaltet wird und die Wärmepumpe effektiv unterstützt. Alternativ ist die Inneneinheit je nach Variante an eine bestehende Anlage mit einem Gas- oder Öl-Heizkessel anschließbar. Für welche Kombination Sie sich auch entscheiden, die Logatherm WLW196i AR / WLW196i IR versorgt Ihr Haus mit Wärme und Warmwasser.

### **Vollautomatisch heizen und kühlen.**

Die Logatherm WLW196i AR / WLW196i IR bezieht ihre Heizenergie aus der Luft und ist sogar bei Temperaturen von bis zu  $-20^{\circ}\text{C}$  noch in der Lage, den gesamten Wärmebedarf Ihres Hauses effizient und klimaschonend abzudecken. Gleichzeitig ist die Luft-Wasser-Wärmepumpe in Verbindung mit einer Fußbodenheizung auch serienmäßig für eine aktive Kühlung vorgesehen.



#### **EPP-Material unterhalb der Blechverkleidung**

für eine deutlich leichtere, leisere und schneller zu montierende Außeneinheit gegenüber einem konventionellen Modell.

#### **Drehzahlgeregeltes Gebläse,**

das sich dem aktuellen Leistungsbedarf anpasst.

#### **Elektrische Anschlussbox**

ist sowohl bei der Außen- als auch bei der Inneneinheit sehr gut zugänglich für eine unkomplizierte Montage und Wartung.

#### **Hocheffizienter, modulierender Kompressor,**

der mit der Inverter-Technologie die Kompressordrehzahl ständig dem aktuellen Bedarf anpasst.



Die Klassifizierungen zeigen die Energieeffizienz des Systems mit Logatherm WLW196i-8 AR E bzw. WLW196i-8 IR E und Logamatic HMC300. Die Klassifizierungen können je nach Komponenten oder Leistungsgröße eventuell abweichen. Weitere Informationen zur Klassifizierung oder zum ErP-Label erhalten Sie unter [www.buderus.at](http://www.buderus.at)

## Mit A<sup>++</sup> sehr effizient.

Das Wärmepumpen-System ist in den Leistungsgrößen 6, 8, 11 und 14 kW bei A2/W35 erhältlich. Je nach Leistungsbedarf eignet sich die Logatherm WLW196i AR für Ein- und kleine Mehrfamilienhäuser.

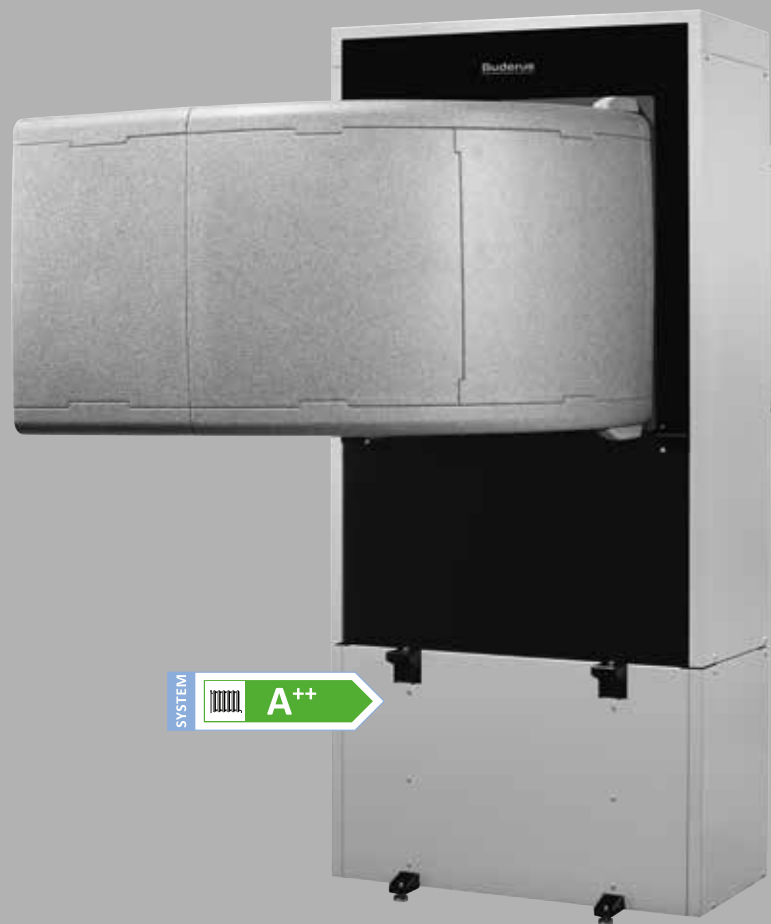
#### **Neueste Technologie.**

Das Wärmepumpen-System hat eine modulierende Außeneinheit. Die drehzahlgeregelte Inverter-Technologie passt die Leistung der Wärmepumpe jederzeit an den Bedarf im Heizsystem an und bietet stets höchsten Komfort bei besonders wirtschaftlicher Betriebsweise.

#### **Leicht und kompakt.**

Durch die kompakte Bauweise der neuen Innenkonstruktion aus speziellem EPP-Material (einem recycelbaren Partikelschaumstoff auf Polypropylenbasis) ist die Außeneinheit der Logatherm WLW196i AR auch deutlich leichter als bisherige konventionelle Lösungen. Das erleichtert den Transport und die Montage.





# Für jeden Bedarf die richtige Lösung.

Noch mehr Planungsspielraum für die Wärme- und Warmwassererzeugung bietet jetzt die innenaufgestellte Luft-Wasser-Wärmepumpe Logatherm WLW196i IR. Diese Variante ist eine innovative Weiterentwicklung der bewährten, außen aufgestellten Logatherm WLW196i AR. Auch sie lässt sich intuitiv bedienen.

Mit dieser Luft-Wasser-Wärmepumpe für die Innenaufstellung im Gebäude bietet Buderus weitere Möglichkeiten für die Wärmeerzeugung – natürlich bei größtmöglichem Heizungs- und Warmwasserkomfort. Im Design der Buderus Titanium Linie gibt es damit eine noch höhere Anzahl an möglichen Systemlösungen als mit bisherigen, innenaufgestellten Luft-Wasser-Wärmepumpen.

# Systemoptimiert und kompakt.

Damit Sie für Ihren Heizungs- und Warmwasserkomfort immer das richtige Heizsystem haben, gibt es die Inneneinheit in vier verschiedenen Varianten – zwei Towerlösungen und zwei Varianten zur Wandmontage. Welche der vier Inneneinheiten für Sie die passende ist, richtet sich nach Ihrem individuellen Heiz- und Warmwasserbedarf.

## Alles in einem.

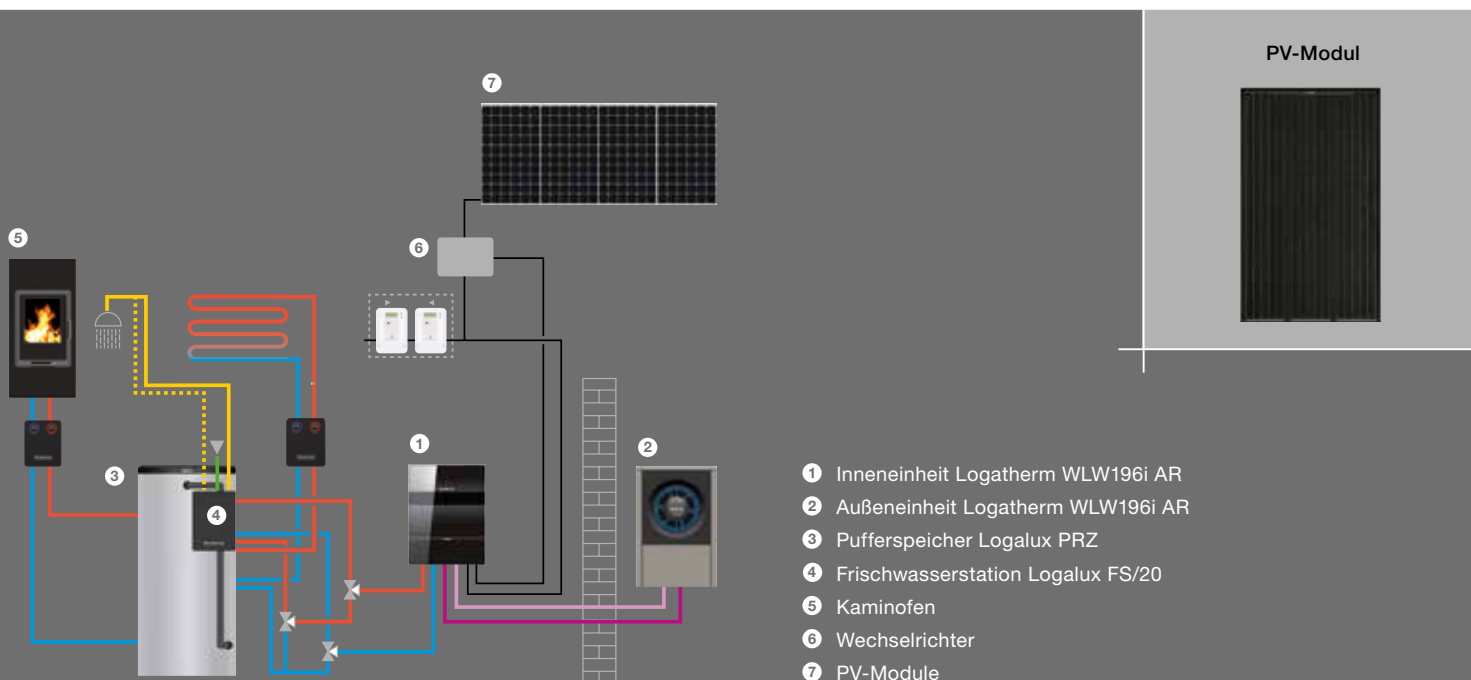
Bei der kompakten, platzsparenden Towerlösung mit 190-Liter-Warmwasserspeicher sind alle systemrelevanten Komponenten schon integriert. Optional gibt es den Tower mit einem zusätzlich eingebauten Solarwärmetauscher. Damit wird das Warmwasser über einen zusätzlichen Solarwärmetauscher erwärmt: eine optimale Systemlösung für noch mehr Komfort und Effizienz.

## Klein, aber stark.

Bei der wandmontierten Inneneinheit haben Sie die Wahl zwischen der monoenergetischen Variante mit elektrischem Heizstab und der bivalenten Lösung mit Mischer zur Kesseleinbindung. Um auch bei großem Wärme- und Warmwasserbedarf eine zuverlässige Wärmeversorgung rund um die Uhr zu gewährleisten, kann parallel der integrierte Heizstab – oder bei der bivalenten Lösung der vorhandene Gas- oder Öl-Heizkessel (mit max. 25 kW Kesselleistung) – eingesetzt werden.

## Für noch mehr Komfort.

Die multivalente Einbindung weiterer regenerativer Energien erfolgt über einen Mehrzonenschichtenspeicher. Der Pufferspeicher Logalux PRZ beispielsweise kann mit der Frischwasserstation Logalux FS/20 (bei höherem Warmwasserbedarf sind auch weitere leistungstärkere Logalux Frischwasserstationen verfügbar) kombiniert werden. Die Frischwasserstation ist eine kompakte Einheit zur hygienischen Warmwasserbereitung. Hier wird das Trinkwasser im Durchlauf erwärmt, wenn es benötigt wird. Diese Variante eignet sich, wenn keine Bevorratung des Warmwassers gewünscht ist. Optional kann die wandmontierte Inneneinheit mit einem separaten Warmwasserspeicher erweitert werden.



**Serienmäßiger Bypass**

zur Sicherstellung der Mindestumlaufwassermenge und notwendig für den Betrieb ohne Pufferspeicher.

**3-Wege-Ventil**

für die Umschaltung zwischen Heizbetrieb und Warmwasserbereitung.

**Ausdehnungsgefäß**

zur Kompensation der Volumenänderung des Heizungswassers bei Erwärmung.

**Bedieneinheit Logamatic HMC300**

zur optimalen und intuitiven Einstellung des Heizsystems auf Kundenwunsch.

**Integrierte Hocheffizienzpumpe**

für einen hocheffizienten und energiesparenden Wasserumlauf zwischen Innen- und Außenteil.

**Wärmetauscher**

zur Übertragung der erzeugten Energie der Wärmepumpe auf das Warmwasser.

**Anschlussplatine**

für bequemen Anschluss aller elektrischen Komponenten mit unverwechselbaren Steckern.

**Edelstahl-Warmwasserspeicher,**

optional mit Solarwärmetauscher für eine energetisch optimierte Warmwasserbereitung.



Logatherm WLW196i IR  
Logatherm WLW196i AR



Buderus App EasyControl



## Das System-Plus.

Wir sind die Systemexperten. Wir überzeugen mit perfekt aufeinander abgestimmten Komponenten. Unsere zukunftsfähigen Systemlösungen sind solide, modular, vernetzt – und an Ihren Bedarf angepasst.

Logamatic HMC300





Regelsystem Logamatic EMS plus:  
die Bedieneinheit Logamatic HMC300.



QR-Code  
einscannen und  
die Buderus App  
EasyControl  
herunterladen.

# Ein gutes Zusammenspiel.

Das Regelsystem Logamatic EMS plus mit der Bedieneinheit HMC300 ist mit dem übersichtlichen Display und der Einknopfbedienung perfekt auf Ihren individuellen Heizkomfort eingestellt. Die Regelung ist Ihr Experte für die Systemintegration von modernen und regenerativen Wärmeerzeugern. Zusätzlich ermöglicht die Buderus App EasyControl eine bequeme Heizungssteuerung – immer und überall.

## **Komfortabel zu bedienen.**

Zur unkomplizierten Bedienung und Diagnose der Wärmepumpe ist diese mit dem bewährten Regelsystem Logamatic EMS plus und der Bedieneinheit Logamatic HMC300 ausgestattet. Das LCD-Display und die selbsterklärende Menüführung machen die Bedienung der Luft-Wasser-Wärmepumpe zum Kinderspiel.

## **Mit integrierter Internet-Schnittstelle.**

Die Verbindung mit dem Internet gewinnt auch bei der Heiztechnik zunehmend an Bedeutung. Dank der innovativen Technik von Buderus können immer mehr Wärmeerzeuger mit dem Internet verbunden und ganz komfortabel mit einem Smartphone oder Tablet bedient werden. Dies ermöglicht Ihnen eine optimale Online-Überwachung und -Steuerung der Heizungsanlage.

Mit der App EasyControl können Sie Ihr Heizsystem noch komfortabler regeln – von überall und ganz intuitiv mit dem Smartphone oder Tablet (iOS oder Android). Kein Problem mit Logamatic EMS plus, der serienmäßig integrierten Internet-Schnittstelle und der Systembedieneinheit Logamatic HMC300!

Erweitern Sie Ihr System:



wodtke  
Wohnraumofen Hotbox



## Luft, Holz und Sonne: effizient kombiniert.

Alles aus einer Hand: Buderus liefert Ihnen alles, was Sie für wohlige Wärme und Behaglichkeit in Ihrem Zuhause brauchen. Perfekt aufeinander abgestimmte und effizient geregelte Heizsysteme versorgen Sie mit einem umfassenden Wohlfühlklima. Das ist der Buderus Systemgedanke.

### **Sonnenenergie nutzen.**

In diesem regenerativen Wärmepumpen-System werden auf effektive Weise unerschöpfliche und natürliche Energiequellen zusammengebracht: Sonnenkraft und Umweltwärme. Die leistungsstarke Wärmepumpe wandelt die gespeicherte Wärme der Außenluft in Wärme für die Heizungsanlage und die Warmwasserbereitung um. Mit einer Photovoltaik-Anlage wird die Kraft der Sonne in Strom umgewandelt. So trägt sie zur Deckung des Strombedarfs für die Wärmepumpe bei. Eine Steigerung dieser Eigenversorgung kann mit der Einbindung eines Stromspeichers erreicht werden.

### **Draußen Winter, drinnen wohlig warm: Kaminöfen einbinden.**

Durch das effiziente Zusammenspiel moderner Systemlösungen wird eine nachhaltige Energieversorgung ermöglicht. Wassergeführte und raumluftunabhängige Kaminöfen für Pellets oder Scheitholz sind bei Buderus optional erhältlich. Dank hoher Wirkungsgrade und moderner Wärmetauschertechnik decken sie einen großen Teil des Wärmebedarfs in der kalten Jahreszeit ab.

# Technische Daten.

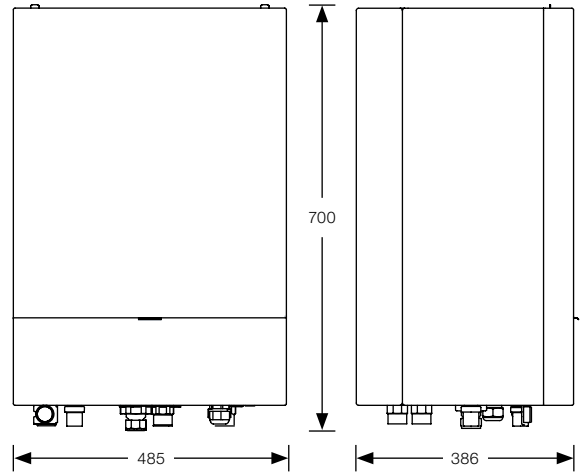
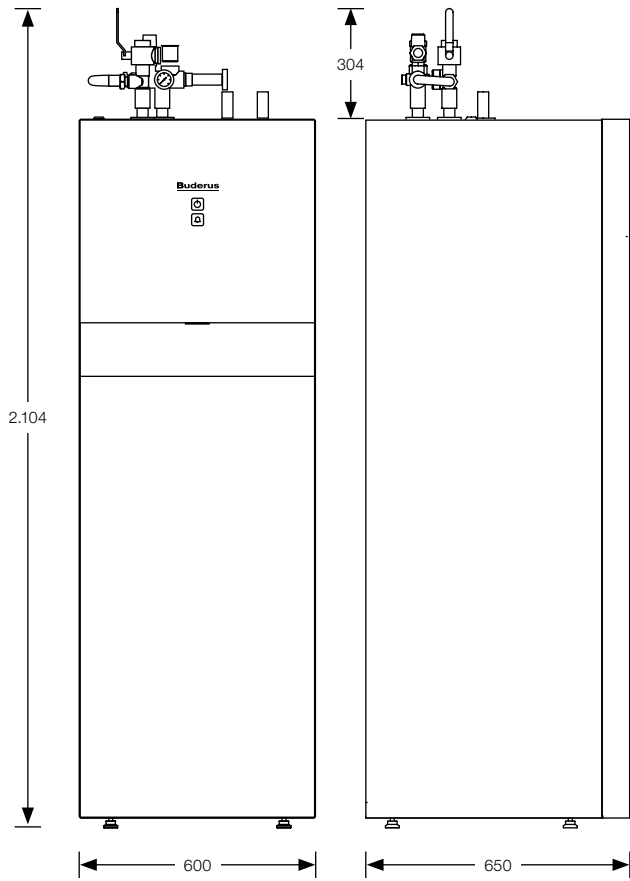
Logatherm WLW196i AR (Außeneinheit)		WLW196i-6 AR	WLW196i-8 AR	WLW196i-11 AR	WLW196i-14 AR
Höhe	mm	1.380	1.380	1.695	1.695
Breite	mm	930	930	1.122	1.122
Tiefe	mm	440	440	545	545
Gewicht	kg	71	75	130	132
Heizleistung bei A2/W35 (nach EN 14511 bei 100% Leistung)	kW	7,6	10,7	13,1	16
Heizleistung und COP bei A7/W35 (nach EN 14825 bei 40% Leistung)	kW / -	2,96/4,84	3,32/4,93	5,11/4,90	4,80/4,82
Heizleistung und COP bei A2/W35 (nach EN 14825 bei 60% Leistung)	kW / -	3,90/4,13	5,04/4,29	7,11/4,05	7,42/4,03
Heizleistung und COP bei A-7/W35 (nach EN 14825 bei 100% Leistung)	kW / -	6,18/2,82	8,43/2,96	10,99/2,85	12,45/2,55
Kühlleistung bei A35/W7 (nach EN 14511 bei 100% Leistung)	kW	4,83	6,32	8,86	10,17
Max. Schalldruckpegel bei 1 m Abstand	dB(A)	51	52	52	53
Modulationsbereich	kW	2-max.	3-max.	5,5-max.	5,5-max.
Spannungsversorgung	V	230	230	400	400
Maximale Vorlauftemperatur Wärmepumpe	°C	62	62	62	62
Klasse für die Raumheizungs-Energieeffizienz bei Vorlauftemperatur 55 °C	-	A++	A++	A++	A++
Umwelttechnischer Hinweis	-	Enthält fluoridierte Treibhausgase			
Kältemitteltyp	-	R410A			
Treibhauspotenzial – GWP	kgCO <sub>2</sub> -eq	2,088	2,088	2,088	2,088
Füllmenge des Kältemittels	kg	1,75	2,35	3,3	4,0
Füllmenge des Kältemittels	tCO <sub>2</sub> -eq	3,65	4,91	6,89	8,35
Bauart des Kältekreises	-	Hermetisch geschlossen			

Logatherm WLW196i AR/IR (Inneneinheit)		WLW196i-6 AR / IR E/B	WLW196i-8 AR / IR E/B	WLW196i-11 AR / IR E/B	WLW196i-14 AR / IR E/B	WLW196i-6 AR / IR T/TS	WLW196i-8 AR / IR T/TS	WLW196i-11 AR / IR T/TS	WLW196i-14 AR / IR T/TS
Höhe	mm	700	700	700	700	1.800	1.800	1.800	1.800
Breite	mm	485	485	485	485	600	600	600	600
Tiefe	mm	386	386	386	386	650	650	650	650
Gewicht	kg	32/24	32/24	32/24	32/24	145/150	145/150	145/150	145/150
Inhalt Warmwasserspeicher	l	–	–	–	–	190/184	190/184	190/184	190/184
Klasse für die Raumheizungs-Energieeffizienz bei Vorlauftemperatur 55 °C		A++	A++	A++	A++	A++	A++	A++	A++
Klasse für die Warmwasserbereitungs-Energieeffizienz		–	–	–	–	A	A	A	A
Lastprofil		–	–	–	–	L	L	L	L

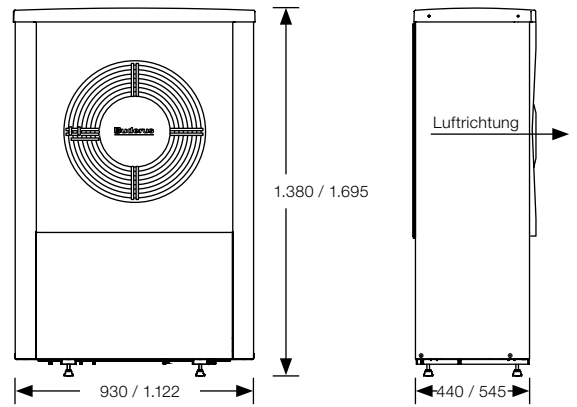
Logatherm WLW196i IR (innenaufgestellte Wärmepumpeneinheit)		WLW196i-6 IR	WLW196i-8 IR	WLW196i-11 IR	WLW196i-14 IR
Höhe	mm	1.505	1.505	1.805	1.805
Breite	mm	927	927	1.115	1.115
Tiefe	mm	468	468	538	538
Gewicht	kg	120	124	190	193
Heizleistung bei A2/W35 (nach EN 14511 bei 100% Leistung)	kW	7,6	10,7	13,1	16
Heizleistung und COP bei A7/W35 (nach EN 14825 bei 40% Leistung)	kW / -	2,96/4,84	3,32/4,93	5,11/4,90	4,80/4,82
Heizleistung und COP bei A2/W35 (nach EN 14825 bei 60% Leistung)	kW / -	3,90/4,13	5,04/4,29	7,11/4,05	7,42/4,03
Heizleistung und COP bei A-7/W35 (nach EN 14825 bei 100% Leistung)	kW / -	6,18/2,82	8,43/2,96	10,99/2,85	12,45/2,55
Kühlleistung bei A35/W7 (nach EN 14511 bei 100% Leistung)	kW	4,83	6,32	8,86	10,17
Max. Schalldruckpegel bei 1 m Abstand Innen/Außen	dB(A)	46/37	46/39	43/44	46/43
Modulationsbereich	kW	2–7,6	3–10,7	5,5–13,1	5,5–16
Spannungsversorgung	V	230	230	400	400
Maximale Vorlauftemperatur Wärmepumpe	°C	62	62	62	62
Klasse für die Raumheizungs-Energieeffizienz bei Vorlauftemperatur 55 °C	–	A++	A++	A++	A++
Umwelttechnischer Hinweis	–	Enthält fluoridierte Treibhausgase			
Kältemitteltyp	–	R410A			
Treibhauspotenzial – GWP	kgCO <sub>2</sub> -eq	2,088	2,088	2,088	2,088
Füllmenge des Kältemittels	kg	1,75	2,35	3,3	4,0
Füllmenge des Kältemittels	tCO <sub>2</sub> -eq	3,65	4,91	6,89	8,35
Bauart des Kältekreises	–	Hermetisch geschlossen			

E: monoenergetisch, B: bivalent, T: Tower, TS: Tower mit Solar

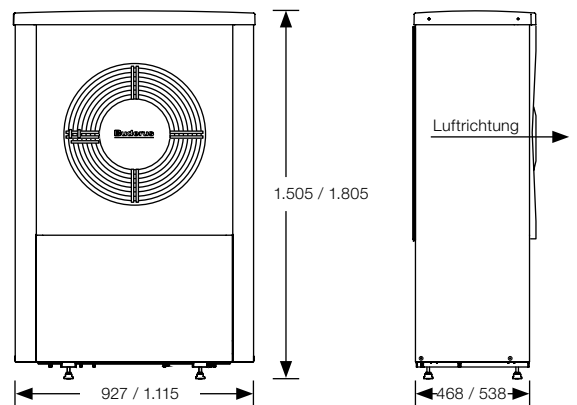




Logatherm WLW196i AR



Logatherm WLW196i IR

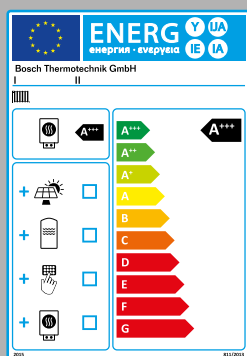


#### **Alles über die F-Gas-Verordnung.**

Die EU-Verordnung für fluorhaltige Kältemittel regelt den Umgang mit den sogenannten F-Gasen – klimaschädlichen fluorhaltigen Gasen in Kältemitteln, die auch in Wärmepumpen enthalten sind. Wichtig: Für die gesetzlich vorgeschriebene Dichtheitsprüfung durch zertifizierte Personen ist der Betreiber der Anlage verantwortlich. Beauftragen Sie einfach Ihre Heizungsfachfirma oder direkt Buderus im Rahmen eines Wartungsvertrags. Buderus führt diese professionelle Wartung durch speziell qualifizierte Servicetechniker aus. Nähere Informationen finden Sie unter [www.buderus.at](http://www.buderus.at).

# Die Vorteile auf einen Blick:

- vernetzt, effizient, zukunftssicher
- wahlweise mit außenstehender oder innenstehender Wärmepumpeneinheit
- hocheffizient durch Drehzahlregelung und Inverter-Technologie
- komfortabel dank Logamatic HMC300
- serienmäßig mit Internet-Schnittstelle
- leichte und kompakte Bauweise



## Auskunft über die Energieeffizienz.

- gilt seit dem 26.09.2015 europaweit einheitlich\*
- für Wärmeerzeuger bis 70 kW Leistung und Speicher bis 500 Liter
- zeigt die Energieeffizienz an: in neun Effizienzklassen von A+++ bis G

## Effizienter im System von Buderus.

- setzen Sie auf unsere hocheffizienten und vorgelabelten Systeme
- steigen Sie jetzt auf unsere energieeffiziente Brennwerttechnik um
- achten Sie auch immer auf die Investitions- und Lebenszykluskosten

Weitere Informationen auf [www.buderus.at](http://www.buderus.at)

\*Ökodesign-Richtlinie für energieverbrauchende und energieverbrauchsrelevante Produkte (ErP) der Europäischen Union

# Heizsysteme mit Zukunft.

Als Systemexperte entwickeln wir seit 1731 Spitzenprodukte. Ob regenerativ oder klassisch betrieben – unsere Heizsysteme sind solide, modular, vernetzt und perfekt aufeinander abgestimmt. Damit setzen wir Maßstäbe in der Heiztechnologie. Wir legen Wert auf eine ganzheitliche, persönliche Beratung und sorgen mit unserem flächendeckenden Service für maßgeschneiderte, zukunftsfähige Lösungen.

**Buderus**

Robert Bosch AG  
Geschäftsbereich Thermochnik  
Göllnergasse 15-17  
1030 Wien

[www.buderus.at](http://www.buderus.at)  
[office@buderus.at](mailto:office@buderus.at)

**Buderus**

Heizsysteme mit Zukunft.

8737804109 - 2017/06  
Technische Änderungen vorbehalten. Papier hergestellt aus chlorfrei gebleichtem Zellstoff.



Ihr kompetenter Partner für Systemtechnik